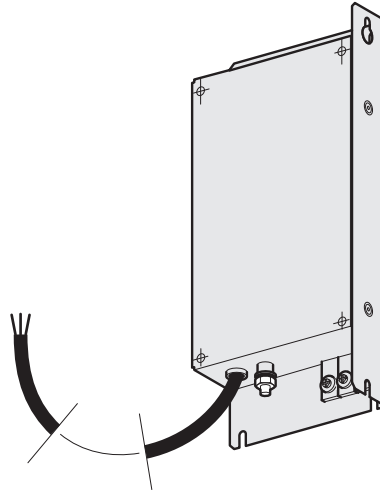


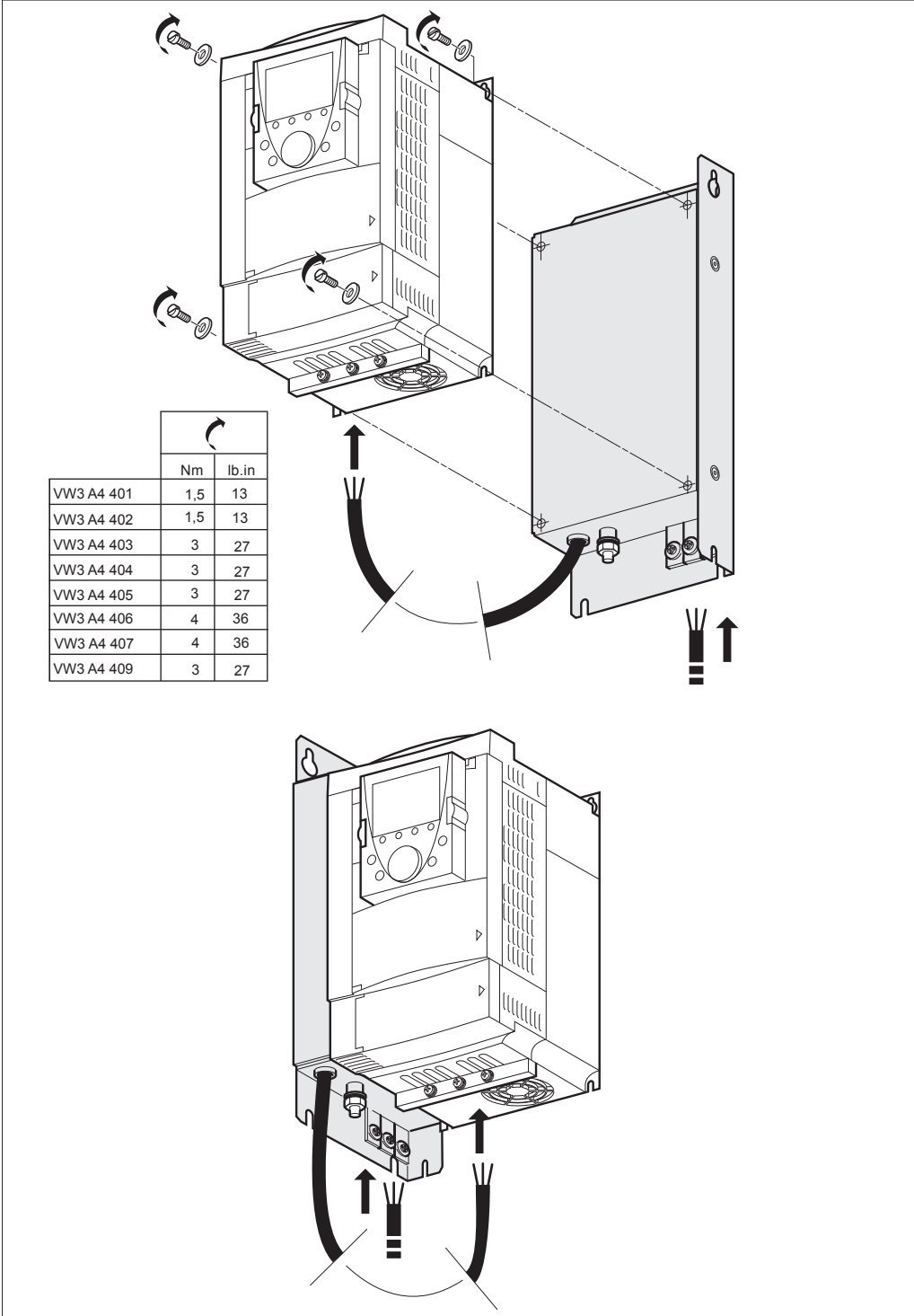


Altivar

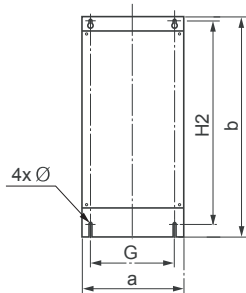
VW3 A4 401 ... 407, 409



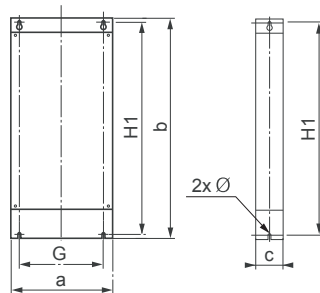
VW3 A4 401	12 A	ATV●1H037M3, ATV●1H075M3, ATV●1HU15M3, ATV●1H075N4, ATV●1HU15N4, ATV●1HU22N4
VW3 A4 402	26 A	ATV●1HU22M3, ATV●1HU30M3, ATV●1HU40M3, ATV●1HU30N4, ATV●1HU40N4
VW3 A4 403	35 A	ATV●1HU55M3, ATV●1HU55N4, ATV●1HU75N4
VW3 A4 404	46 A	ATV●1HU75M3, ATV●1HUD11N4
VW3 A4 405	72 A	ATV●1HD11M3X, ATV●1HD15M3X, ATV●1HD18N4
VW3 A4 406	90 A	ATV●1HD18M3X, ATV●1HD22M3X, ATV●1HD22N4
VW3 A4 407	92 A	ATV●1HD30N4, ATV●1HD37N4
VW3 A4 409	48 A	ATV●1HD15N4



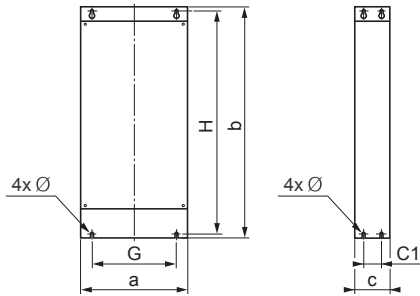
VW3 A4 405, VW3 A4 409



VW3 A4 401 ... 404



	a		b		c		G		H1		H2		Ø	
	mm	in	mm	in	mm	in	mm	in	mm	in	mm	in	mm	in
VW3 A4 401	130	5.12	290	11.42	40	1.57	105	4.13	275	10.83	-	-	4,5	0.18
VW3 A4 402	155	6.10	324	12.76	50	1.97	130	5.12	309	12.17	-	-	4,5	0.18
VW3 A4 403	175	6.89	370	14.57	60	2.36	150	5.91	355	13.98	-	-	6,5	0.25
VW3 A4 404	210	8.27	380	14.96	60	2.36	190	7.48	365	14.37	-	-	6,5	0.25
VW3 A4 405	230	9.06	498,5	19.63	62	2.44	190	7.48	479	18.86	460	18.11	6,5	0.25
VW3 A4 409	230	9.06	498,5	19.63	62	2.44	190	7.48	479	18.86	460	18.11	6,5	0.25



	a		b		c		C1		G		H		Ø	
	mm	in	mm	in	mm	in	mm	in	mm	in	mm	in	mm	in
VW3 A4 406	240	9.45	522	20.53	79	3.11	40	1.57	200	7.87	502,5	19.78	9,0	0.35
VW3 A4 407	240	9.45	650	25.59	79	3.11	40	1.57	200	7.87	631	24.84	9,0	0.35

